

# パワーロール



残コン処理機・1軸ロール

POWER ROLL CRUSHER

## PRS 1000M

コンクリート工場などで発生する戻り、  
残コンクリート塊の破砕機！！



特許申請中

### 特長

- ロール解砕歯と揺動板、及びロストルにより破砕します
- 破砕物サイズは、40～0(80～0)mm
- ロストルを交換することで破砕粒度の調整を行うことができます
- ロストル交換は、受けを引き出すことにより行えます
- 低騒音、低振動

礎を誠て拓く技術の

## 中山鉄工所

NAKAYAMA IRON WORKS, LTD. ●<http://www.nakayamairon.co.jp>



# PRS 1000M

## POWER ROLL CRUSHER

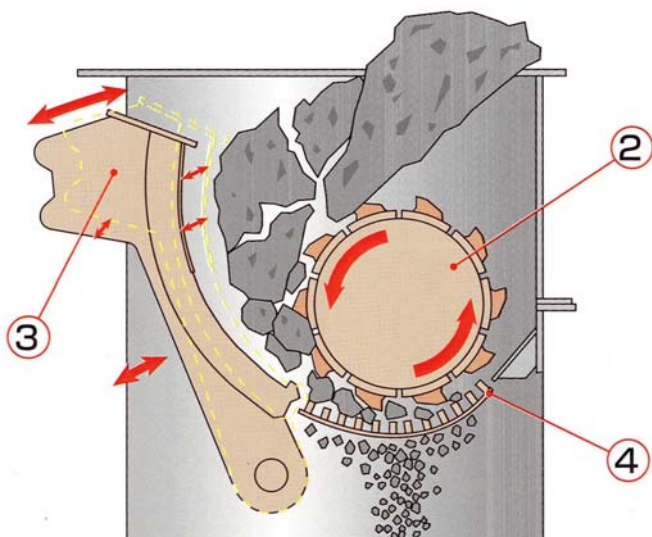


大塊を一気に破砕!!!



### 破砕の仕組み

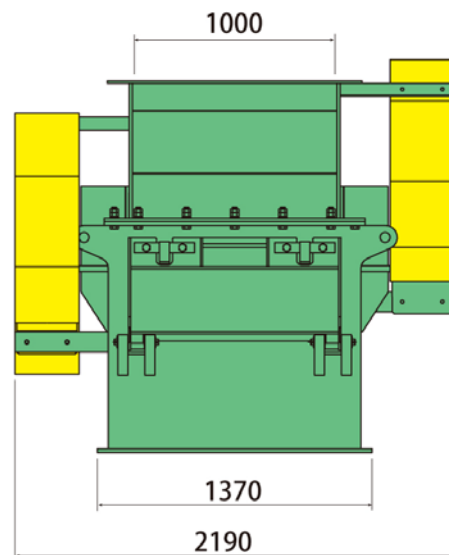
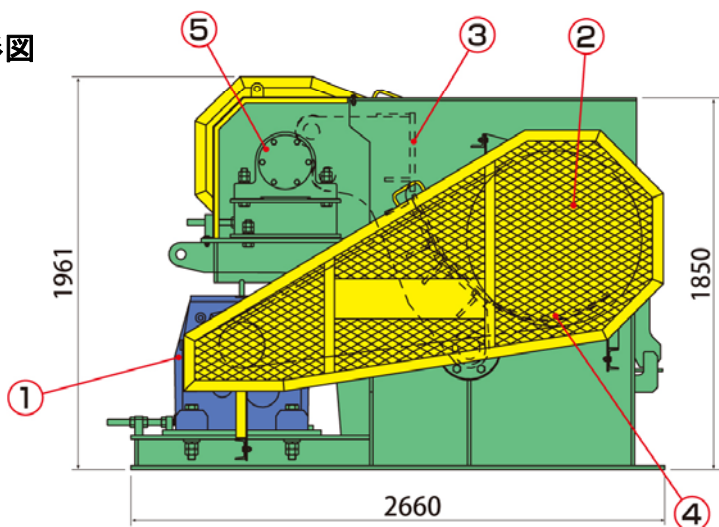
投入された原料を、揺動板で姿勢を変えながら、ロールの解砕歯で破砕し、さらにロール下側のロストル（網）との間でも破砕し排出します。



### 各部の名称

- ①ギヤモータ
- ②ロール(解砕歯)
- ③揺動板
- ④ロストル
- ⑤揺動板駆動軸

### ■外形図



### ■仕様・処理能力表

形式	供給口寸法 開き×幅 (mm)	最大供給寸法 厚さ×幅×長さ (mm)	標準処理能力 (t/h)	所要動力 (kW)	回転速度 (min <sup>-1</sup> )	駆動方式	総質量 (kg)
PRS1000M	900×1000	350×600×1000	4~8	22	5	ローラチェーン	8800

■ 処理能力は、原料の性状、ロストル網目サイズによって大幅に変動します。

**!** 安全に関するご注意：正しく安全にお使いいただくために、ご使用前に必ず「マニュアル」をお読みください。



礎を誠しく拓く技術の

株式会社 **中山鉄工所**

本社・工場 〒843-0001 佐賀県武雄市朝日町大字甘久2246-1  
TEL:0954-22-4171(代) FAX:0954-23-0691

本社部品メンテナンスセンター TEL:0954-22-4176 FAX:0954-22-4383

HPアドレス：<http://www.nakayamairon.co.jp>  
Eメールアドレス：[hansoku@nakayamairon.co.jp](mailto:hansoku@nakayamairon.co.jp)

東京支店 〒103-0025  
東京メンテナンスセンター 〒124-0022  
大阪支店 〒569-0023  
名古屋営業所 〒451-0025  
広島営業所 〒731-0124  
仙台出張所 〒983-0012  
シンガポール駐在事務所

東京都中央区日本橋茅場町1-6-12共同ビル3F  
TEL:03-3668-0761(代) FAX:03-3666-7528  
東京都葛飾区奥戸8-19-13  
TEL:03-6662-7191 FAX:03-6662-7192  
大阪府高槻市松川町5-13三廣ビル1F  
TEL:072-672-4551(代) FAX:072-672-4555  
名古屋市西区上名古屋2-22-10児玉ビル2F  
TEL:052-523-0555(代) FAX:052-529-1176  
広島市安佐南区大町東2丁目13-13住田ビル1F  
TEL:082-877-6700 FAX:082-877-0472  
仙台市宮城野区出花1丁目109番地1  
TEL:022-388-7233 FAX:022-388-7234  
N.C.S.S. ナカヤマ・クラッシング・サービス・シンガポール  
PHONE:(65)6222-3538 FAX:(65)6222-3538