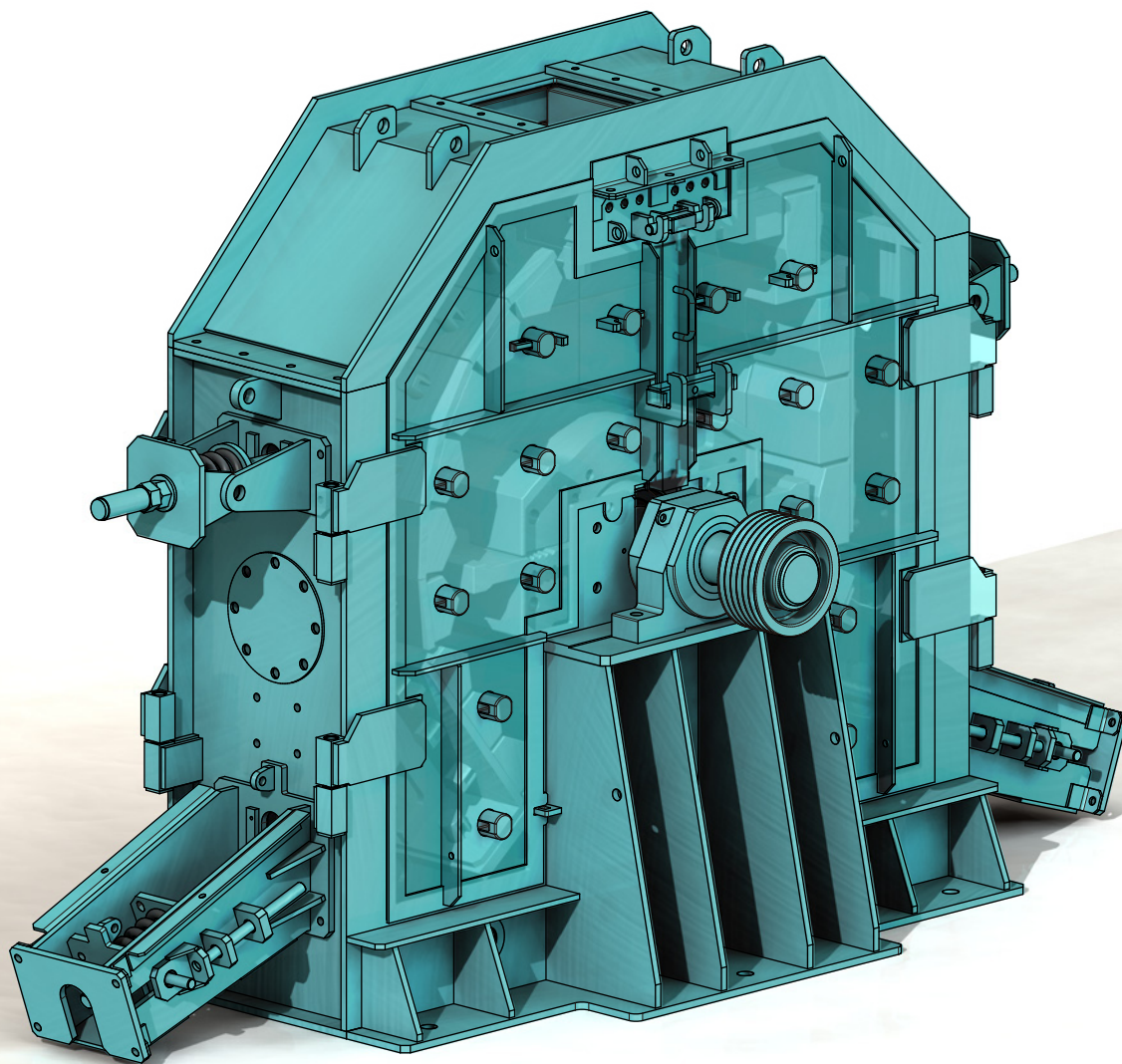


# HSI1A

高速インパクトクラッシャ



## 特徴

- 高速回転で、さらに小さく破碎する2次クラッシャ
- 開閉が容易で、内部点検がしやすい
- 正転逆転両方で利用可能（打撃板交換回数が半分）
- 反撥板は上下2段に分かれており、それぞれ独立したセット調節が可能
- 打撃板、反撥板、ライナは耐摩耗性に優れた材料を使用

礎を誠で拓く技術の

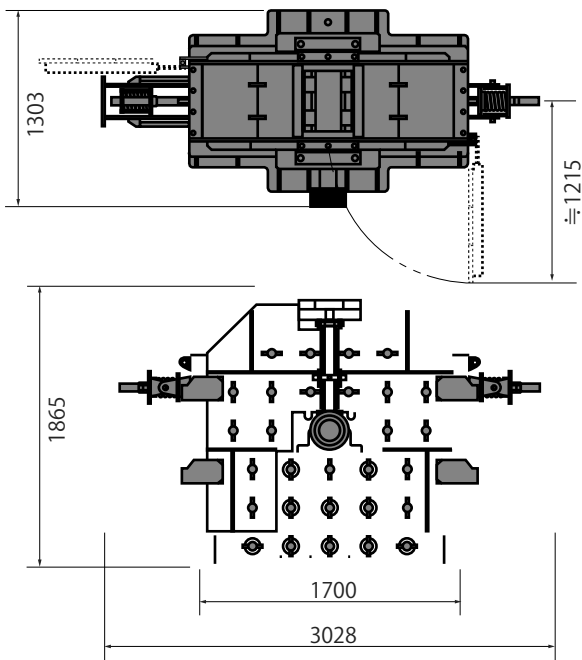
## 中山鉄工所

NAKAYAMA IRON WORKS, LTD. ●<http://www.nakayamairon.co.jp>



破碎物

原料



礎を誠て拓く技術の

株式会社 **中山鉄工所**

本社・工場 〒843-0001 佐賀県武雄市朝日町大字甘久2246-1  
TEL:0954-22-4171(代) FAX:0954-23-0691  
本社部品メンテナンスセンター TEL:0954-22-4176 FAX:0954-22-4383

HPアドレス：<http://www.nakayamairon.co.jp>  
Eメールアドレス：[hansoku@nakayamairon.co.jp](mailto:hansoku@nakayamairon.co.jp)

東京支店 〒103-0025	東京都中央区日本橋茅場町1-6-12共同ビル3F TEL:03-3668-0761(代) FAX:03-3666-7528
東京メンテナンスセンター 〒124-0022	東京都葛飾区奥戸8-19-13 TEL:03-6662-7191 FAX:03-6662-7192
大阪支店 〒569-0023	大阪府高槻市松川町5-13三廣ビル1F TEL:072-672-4551(代) FAX:072-672-4555
名古屋営業所 〒451-0025	名古屋市西区上名古屋2-22-10児玉ビル2F TEL:052-523-0555(代) FAX:052-529-1176
広島営業所 〒731-0124	広島市安佐南区大町東2丁目13-13住田ビル1F TEL:082-877-6700 FAX:082-877-0472
仙台出張所 〒983-0012	仙台市宮城野区出花1丁目109番地1 TEL:022-388-7233 FAX:022-388-7234
シンガポール 駐在事務所	N.C.S.S. ナカヤマ・クラッシング・サービス・シンガポール PHONE:(65)6222-3538 FAX:(65)6222-3538