

NT500



自走式クラッシャ AUTO MOBAL

岩石に対応した新型RCクラッシャ搭載!!

特長

- 電動油圧パワーユニット搭載のハイブリッド方式で大能力破碎
- 豊富な経験を有する高性能 RC ジョークラッシャを搭載
- クラス最大口径 1200mm×800mmで、大塊破碎が可能
- 破碎は電動機駆動方式で運転操作は簡単
- ブリッジや軟質岩等の対策の為油圧アシスト装置付き
- クラッシャの負荷状態に応じグリズリフィーダを自動運転 (ON・OFF)



世界初 破碎機の
ハイブリッド化を実現!

礎を誠で拓く技術の

中山鉄工所

NAKAYAMA IRON WORKS, LTD. ● <http://www.nakayamairon.co.jp>



NT500

電動自走式クラッシャ

電動 + 油圧モータを駆使し大能力でコンパクトな一次クラッシャ

自走式クラッシャ

大型処理 (500 ~ 800t/h) のクラッシャが切羽の直ぐ近くまで簡単に移動できます。

しかも投入高さは、たったの **3.7m!!**

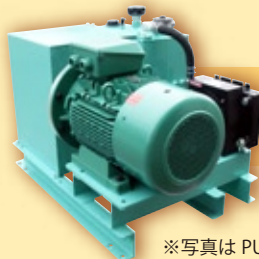


強力油圧モータ

クラッシャ閉塞停止時は、強力油圧モータで中の岩を速やかに破碎排出します。

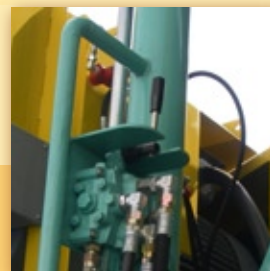


※写真は HBT-45 です



※写真は PU45 です

油圧モータ駆動用 パワーユニット



油圧アシスト操作作用レバー

正転逆転が容易に操作できます

仕様

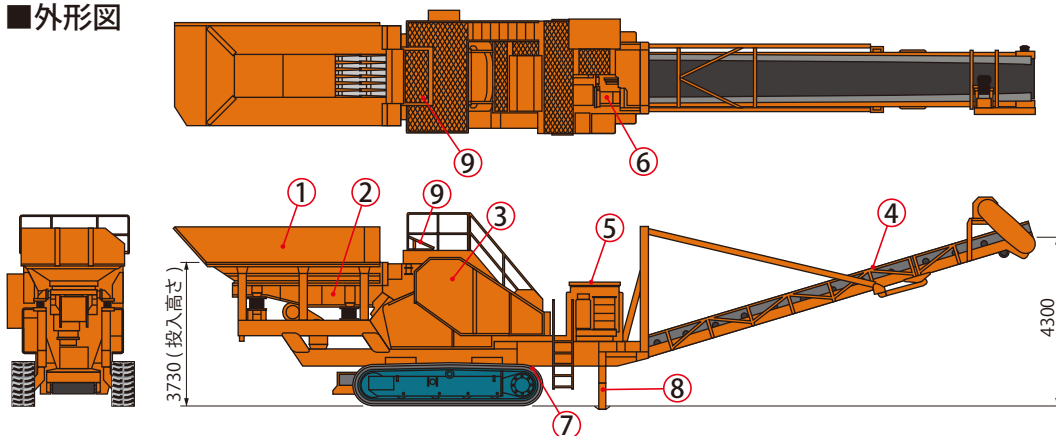
名称・型式	: NT500 自走式破碎機 (オートモーバブル)
稼働時寸法	全長 : 22.580 mm
	全幅 : 3.200 mm
	全高 : 5.510 mm
機械質量・全装備	: 62.000 kg
走行性能	速度 : 0.6 km /h(最大)
走行方式	: 手動走行レバー方式
登板能力	: 16°
最大供給塊寸法 (厚さ × 幅 × 長さ)	: 700 mm × 950 mm × 1.200 mm
通常供給塊寸法	: 500 mm × 650 mm × 850 mm
処理能力	: 500 ~ 800t/h (250mm ~ 0 採取時)

■ 処理能力は、原料の質、投入塊、粒度により異なります。
■ 本機は仕様・寸法などは改良のため予告なく変更することがあります。

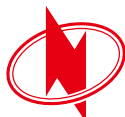
各部の名称

- ① 原料ホッパ
- ② グリズリフィーダ
- ③ ジョークラッシャ
- ④ ベルトコンベヤ
- ⑤ 制御盤
- ⑥ 油圧ユニット
- ⑦ 脚回り
- ⑧ アウトリガー
- ⑨ 散水装置

外形図



⚠ 安全に関するご注意: 正しく安全にお使いいただくために、ご使用前に必ず「マニュアル」をお読みください。



礎を誠と拓く技術の
株式会社 **中山鉄工所**

本社・工場 〒843-0001 佐賀県武雄市朝日町大字甘久2246-1

TEL: 0954-22-4171(代) FAX: 0954-23-0691

本社部品メンテナンスセンター TEL: 0954-22-4176 FAX: 0954-22-4383

HPアドレス: <http://www.nakayamairon.co.jp>
Eメールアドレス: hansoku@nakayamairon.co.jp

東京支店
〒103-0025

東京メンテナンスセンター

〒124-0022

大阪支店

〒569-0023

名古屋営業所

〒451-0025

広島営業所

〒731-0124

仙台出張所

〒983-0012

シンガポール
駐在事務所

東京都中央区日本橋茅場町1-6-12共同ビル3F

TEL: 03-3668-0761(代) FAX: 03-3666-7528

東京都葛飾区奥戸8-19-13

TEL: 03-6662-7191 FAX: 03-6662-7192

大阪府高槻市松川町5-13三廣ビル1F

TEL: 072-672-4551(代) FAX: 072-672-4555

名古屋市西区上名古屋2-22-10見玉ビル2F

TEL: 052-523-0555(代) FAX: 052-529-1176

広島市安佐南区大町東2丁目13-13住田ビル1F

TEL: 082-877-6700 FAX: 082-877-0472

仙台市宮城野区出花1丁目109番地1

TEL: 022-388-7233 FAX: 022-388-7234

N.C.S.S. ナカヤマ・クラッシング・サービス・シンガポール

PHONE: (65)6222-3538 FAX: (65)6222-3538