



自走式クラッシャ

NC420GXC



砕石場で威力を発揮!!
砕石対応自走式クラッシャ



特長

- 砕石対応のクラッシャ搭載 (AC4220B)
- クラス最大の処理能力 (50 ~ 250t/h)
- クラッシャセット調整は油圧式でボタン操作簡単
- 収納式グリズリコンベヤ付き
- 油圧スクリーン、油圧コンベヤ (2基) が増設可能
- 自動供給システム (オートフィード) 付き
- 原料投入は3方向より可能
- 容易な整備性と高い安全性



礎を誠で拓く技術の

中山鉄工所

NAKAYAMA IRON WORKS, LTD. ● <http://www.nakayamairon.co.jp>



NC420GXC

自走式クラッシャ

リサイクルで定評のある AC クラッシャをさらに進化させ、
 碎石対応となった AC4220B 型クラッシャを搭載。
 強力な破砕力で、抜群の処理能力を発揮します。
 また、スムーズな走行性能により、切羽への進転・破砕、
 リサイクル現場に合わせていつでも移動が可能です。

- **切羽で粗破砕**
グリ石が採取できます
- **クラッシャ、ラクラクセット調整**
油圧式のため、ボタン操作で簡単
- **フィーダ遠隔操作（無線機）付**
標準装備により作業性を向上させます
- **馬力アップを図りました**
クラッシャへの投入馬力を増加させました
- **歯板、チークの交換ラクラク**
歯板交換の機能をアップさせました
- **用途に応じて歯板選定**
碎石用、リサイクル用が選べます
- **クラッシャ回転調整ダイヤル**
原料に応じたクラッシャ回転調整ができます
- **クラッシャ逆転機能**
再起動に威力を発揮します
- **強力磁選機**
鉄筋等の異物を自動排除
- **過負荷停止装置**
過負荷時の自動停止機能搭載

碎石対応自走式 クラッシャ登場!!

- **異常を伝える回転灯**
過負荷停止、非常停止は回転灯で知らせます
- **プレクリーナ装備**
機能保護のため、標準装備しました
- **散水機器装備装着**
発塵を少なくおさえることができます
(水源は別途準備してください)
- **優れた安全性**
非常停止ボタン（全3ヶ所）標準装備
- **低騒音型エンジンの搭載**
環境にやさしい低騒音エンジンを搭載

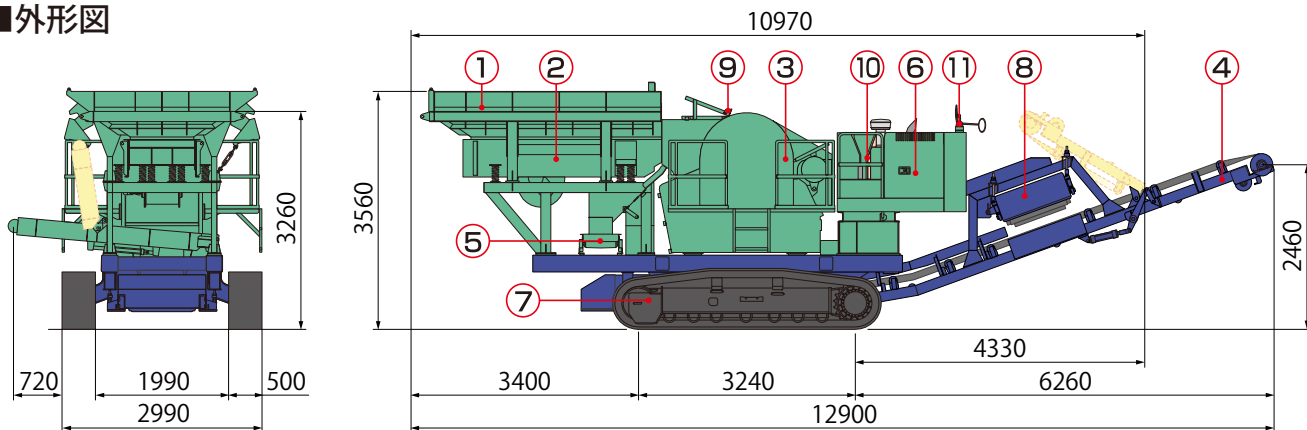


操作盤

■各部の名称

- ① 原料ホッパ ② グリズリフィーダ ③ ジョークラッシャ ④ 収納式ベルトコンベヤ ⑤ グリズリコンベヤ
 ⑥ エンジン・油圧ユニット類 ⑦ 足回り ⑧ 磁選機 ⑨ 散水装置 ⑩ 操作盤 ⑪ 回転灯

■外形図



■仕様・処理能力表

型式	AC ジョークラッシャ		グリズリフィーダ		標準 処理能力 (t/h)	最大供給寸法 厚さ×幅×長さ (mm)	エンジン 定格出力 (kW/min ⁻¹)	タンク 燃料/作動油 (ℓ)	総質量 (t)	駆動 方式
	形式	供給口寸法 開き×幅 (mm)	形式	トラフ寸法 幅×長さ (mm)						
NC420GXC	AC4220B	500×1050	GVFH1030H	1000×3000	30×250	450×800×1000	125/2050	320/190	35	油圧式

■処理能力は、原料の質、投入塊、粒度により異なります。 ■アスファルト破砕の時は排出間隔を広くしてご使用下さい。尚、エンジン保護のためクラッシャが停止することがあります。
 ■本機は仕様・寸法などは改良のため予告なく変更することがあります。 ■特にアスファルトの場合は気温（湿度）によって大きくかわります。
 ■機体質量3トン以上の建設機械運転には「車輛系建設機械運転技能講習修了書」の取得が必要です。

! 安全に関するご注意：正しく安全にお使いいただくために、ご使用前に必ず「マニュアル」をお読みください。



礎を誠と拓く技術の

株式会社 中山鉄工所

本社・工場 〒843-0001 佐賀県武雄市朝日町大字甘久2246-1
 TEL:0954-22-4171(代) FAX:0954-23-0691

本社部品メンテナンスセンター TEL:0954-22-4176 FAX:0954-22-4383

HPアドレス：<http://www.nakayamairon.co.jp>
 Eメールアドレス：hansoku@nakayamairon.co.jp

東京支店 〒103-0025 東京都中央区日本橋茅場町1-6-12共同ビル3F
 TEL:03-3668-0761(代) FAX:03-3666-7528
 東京メンテナンスセンター 〒124-0022 東京都葛飾区奥戸8-19-13
 TEL:03-6662-7191 FAX:03-6662-7192
 大阪支店 〒569-0023 大阪府高槻市松川町5-13三廣ビル1F
 TEL:072-672-4551(代) FAX:072-672-4555
 名古屋営業所 〒451-0025 名古屋市西区上名古屋2-22-10児玉ビル2F
 TEL:052-523-0555(代) FAX:052-529-1176
 広島営業所 〒731-0124 広島市安佐南区大町東2丁目13-13住田ビル1F
 TEL:082-877-6700 FAX:082-877-0472
 仙台出張所 〒983-0012 仙台市宮城野区出花1丁目109番地1
 TEL:022-388-7233 FAX:022-388-7234
 シンガポール N.C.S.S. ナカヤマ・クラッシング・サービス・シンガポール
 駐在事務所 PHONE:(65)6222-3538 FAX:(65)6222-3538