



NC360GXC

自走式クラッシャ AUTO MOBAL

自然石にも、コンクリートにも
アスファルト廃材にも強い！

待望の新世代オートモーバル!!

用途

- アスファルト廃材、岩石、コンクリート廃材
- 解体現場、土木工事現場
- 碎石工場、リサイクル工場など



礎を誠で拓く技術の

中山鉄工所

NAKAYAMA IRON WORKS, LTD. ● <http://www.nakayamairon.co.jp>

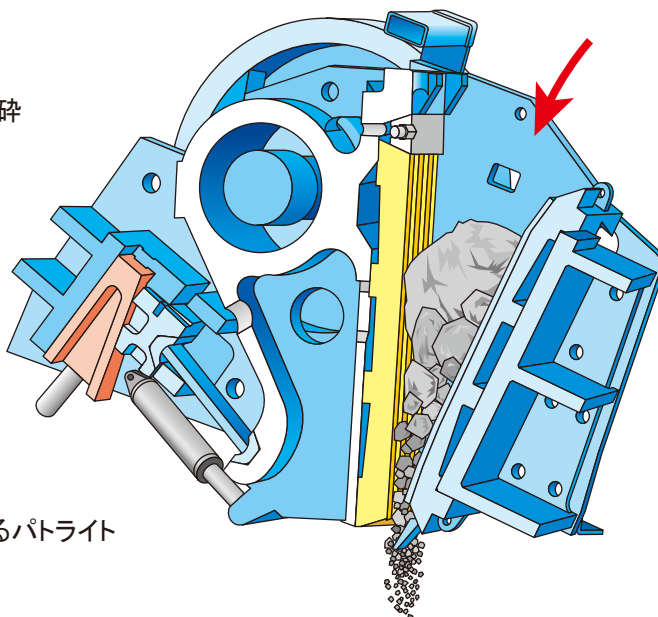


NC360GXC

NJ3622搭載でラクラクセット調整
25tクラスで輸送性に優れ、破碎力も抜群!!

特長

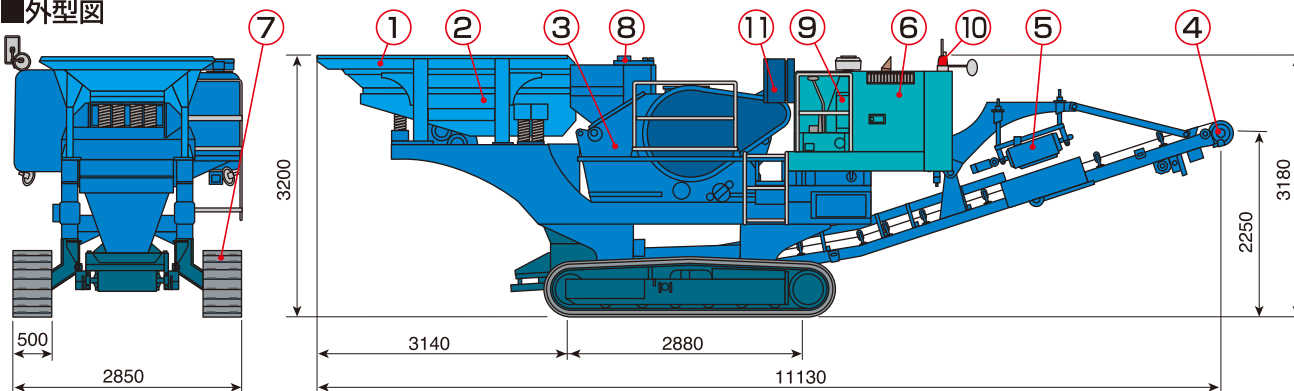
- 新機構のNJ3622型ジョークラッシャを搭載
- 岩石、コンクリート、アスファルト廃材を容易に破碎
- 油圧式でクラッシャらくらくセット調整
- クラッシャ逆転機能、再起動に威力を発揮
- 原料に応じて、クラッシャ回転数調整
- 自動運転、クラッシャ負荷でフィーダ調整
- 過負荷時の自動停止機能搭載
- 優れた安全性、非常停止ボタン(3ヶ所)
- 散水機器装置(水源は別途準備下さい)
- クラッシャへの投入馬力を増加、余裕をもたせた
- フィーダ無線遠隔操作(オプション)と異常を伝えるパトライト
- 強力磁選機、左右どちらへも排出可能



各部の名称

- ① 原料ホッパ ② グリズリフィーダ ③ ジョークラッシャ ④ メインコンベヤ ⑤ 磁選機
⑥ エンジン・油圧ユニット ⑦ 足回り ⑧ 散水装置 ⑨ 操作盤 ⑩ パトライト ⑪ タッチパネル

■外型図



仕様・処理能力表

型式	ジョークラッシャ		グリズリフィーダ		標準 処理能力 (t/h)	最大供給寸法 厚さ×幅×長さ (mm)	エンジン 定格出力 (kW/min ⁻¹)	タンク 燃料/作動油 (ℓ)	総質量 (t)	駆動 方式
	型式	供給口寸法 開き×幅 (mm)	型式	トラフ寸法 幅×長さ (mm)						
NC360GXC	NJ3622	550×900	GFTH926H	900×2600	30~200	450×450×750	125/2050	320/190	25.7	油圧式

- 処理能力は、原料の質、投入塊、粒度により異なります。
- アスファルト破碎の時は排出間隔を広くしてご使用ください。尚、エンジン保護のためクラッシャが停止することがあります。
- 本機は仕様・寸法などは改良のため予告なく変更することがあります。
- 特にアスファルトの場合は気温(湿度)によって大きく変わります。
- 機体質量3トン以上の建設機械運転には「車輛系建設機械運転技能講習修了書」の取得が必要です。



安全に関するご注意:正しく安全にお使いいただくために、ご使用前に必ず「マニュアル」をお読みください。



礎を誠しく拓く技術の
株式会社 **中山鉄工所**

本社・工場 〒843-0001 佐賀県武雄市朝日町大字甘久2246-1
TEL:0954-22-4171 (代) FAX:0954-23-0691

本社部品メンテナンスセンター TEL:0954-22-4176 FAX:0954-22-4383

HPアドレス: <http://www.nakayamairon.co.jp/>
Eメールアドレス: hansoku@nakayamairon.co.jp

東京支店 東京都中央区日本橋茅場町1-6-12共同ビル3F
〒103-0025 TEL:03-3668-0761(代) FAX:03-3666-7528
東京メンテナンスセンター 東京都葛飾区奥戸8-19-13
〒124-0022 TEL:03-6662-7191 FAX:03-6662-7192
大阪支店 大阪府高槻市松川町5-13三廣ビル1F
〒569-0023 TEL:072-672-4551(代) FAX:072-672-4555
名古屋営業所 名古屋市中区上名古屋2-22-10児玉ビル2F
〒451-0025 TEL:052-523-0555(代) FAX:052-529-1176
広島営業所 広島市安佐南区大町東2丁目13-13住田ビル1F
〒731-0124 TEL:082-877-6700 FAX:082-877-0472
仙台出張所 仙台市宮城野区出花1丁目109番地1
〒983-0012 TEL:022-388-7233 FAX:022-388-7234
シンガポール N.C.S.S. ナカヤマ・クラッシング・サービス・シンガポール
駐在事務所 PHONE:(65)6222-3538 FAX:(65)6222-3538